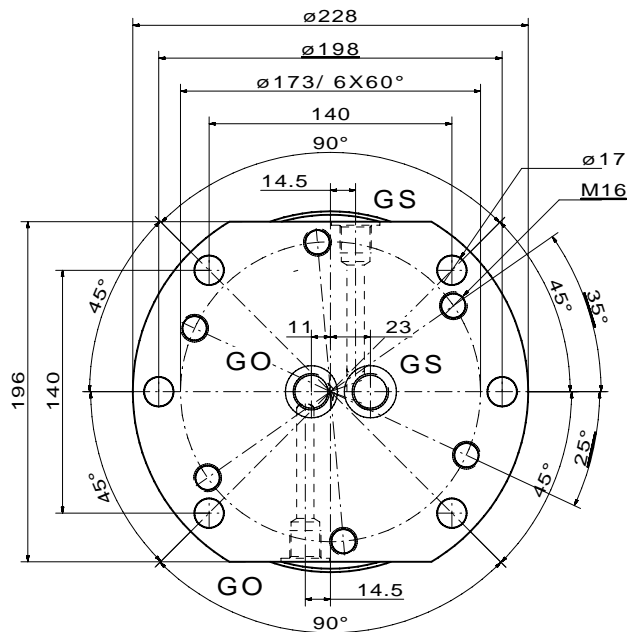
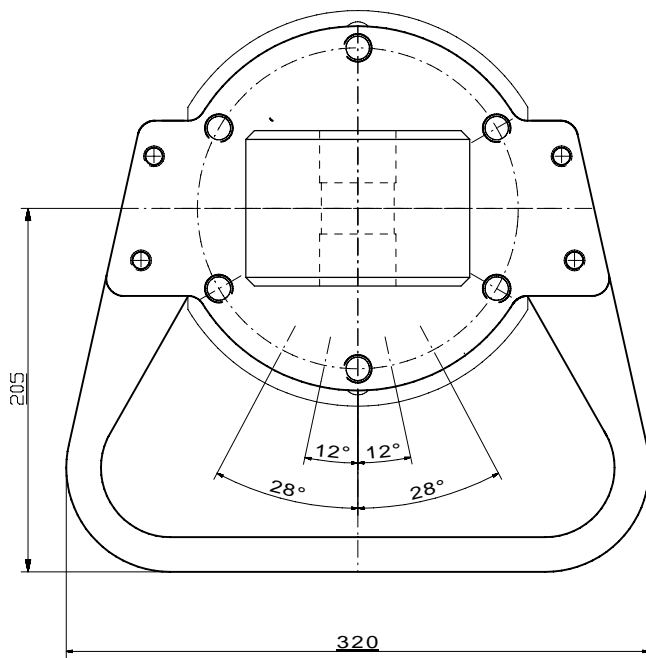
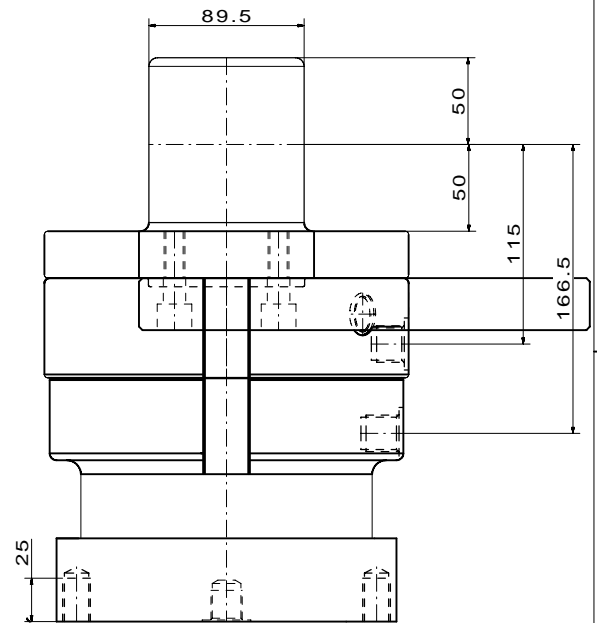
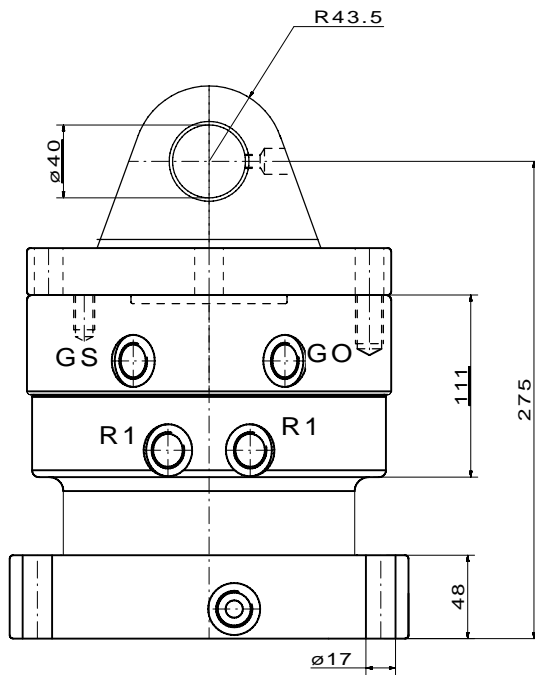


Benennung
Title

RSV Rotator

Typ

R 7 B-11



Technische Änderungen vorbehalten

R 7 B-11

Technische Daten

Traglast axial	(kg)	14000
Drehmoment	(Nm)	2600
Drehzahl	(U/min)	18
Betriebsdruck Drehen max.	(bar)	320
Betriebsdruck Greifer max.	(bar)	320
Öldurchgang für Greifer min.	(mm ²)	78
Gewicht	(kg)	42

Anschlüsse

R1 / G 1/2"	Drehen links
R2 / G 1/2"	Drehen rechts
GS / G 1/2"	Greifer schließen
GO / G 1/2"	Greifer öffnen

Datum
Date

20.09
2009

Datenblatt

Blatt
Sheet

1

von
of

1

Blatt
Sheet

Ausg.
Issue